

DAM-3054 DAM模块

产品使用手册

V6.03.15



前言

版权归阿尔泰科技所有，未经许可，不得以机械、电子或其它任何方式进行复制。
本公司保留对此手册更改的权利，产品后续相关变更时，恕不另行通知。

■ 免责声明

订购产品前，请向厂家或经销商详细了解产品性能是否符合您的需求。

正确的运输、储存、组装、装配、安装、调试、操作和维护是产品安全、正常运行的前提。本公司对于任何因安装、使用不当而导致的直接、间接、有意或无意的损坏及隐患概不负责。

■ 安全使用小常识

1. 在使用产品前，请务必仔细阅读产品使用手册；
2. 对未准备安装使用的产品，应做好防静电保护工作（最好放置在防静电保护袋中，不要将其取出）；
3. 在拿出产品前，应将手先置于接地金属物体上，以释放身体及手中的静电，并佩戴静电手套和手环，要养成只触及其边缘部分的习惯；
4. 为避免人体被电击或产品被损坏，在每次对产品进行拔插或重新配置时，须断电；
5. 在需对产品进行搬动前，务必先拔掉电源；
6. 对整机产品，需增加/减少板卡时，务必断电；
7. 当您需连接或拔除任何设备前，须确定所有的电源线事先已被拔掉；
8. 为避免频繁开关机对产品造成不必要的损伤，关机后，应至少等待 30 秒后再开机。

目 录

■ 1 产品说明	3
1.1 概述	3
1.2 产品外形图	3
1.3 产品尺寸图	4
1.4 主要指标	5
1.5 模块使用说明	5
■ 2 配置说明	9
2.1 代码配置表	9
2.2 MODBUS 地址分配表	9
2.3 MODBUS 通讯实例	11
2.4 出厂默认状态	12
2.5 安装方式	13
■ 3 软件使用说明	14
3.1 上电及初始化	14
3.2 连接高级软件	14
3.3 模块校准	18
■ 4 产品注意事项及保修	19
4.1 注意事项	19
4.2 保修	19

1 产品说明

1.1 概述

DAM-3054 为 4 路差分模拟量采集模块，16 位 AD，支持 RS485 通讯接口，带有标准 ModbusRTU 协议。配备良好的人机交互界面，使用方便，性能稳定。

1.2 产品外形图

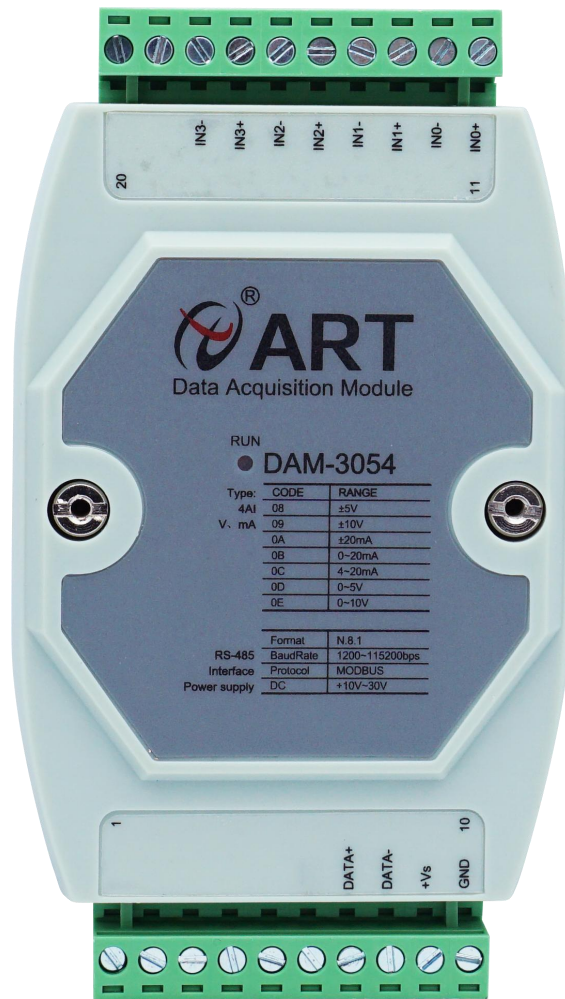


图 1

1.3 产品尺寸图

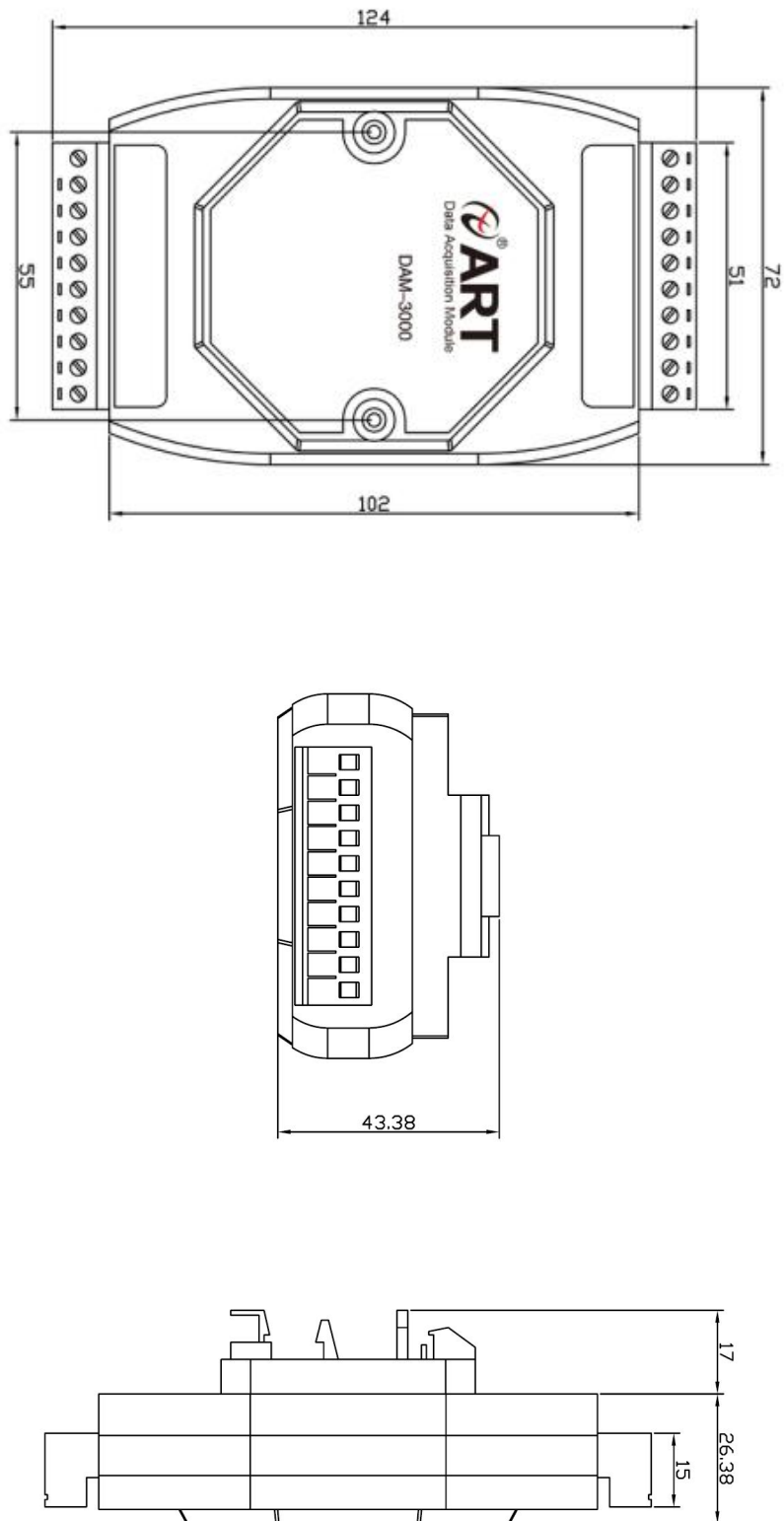


图 2

1.4 主要指标

4 路差分模拟量采集模块

模拟量输入	
输入通道	4 路差分模拟量输入
输入类型	电压输入、电流输入
采集量程	默认出厂值 4~20mA 0~20mA, 4~20mA, ±20mA, 0~5V, 1~5V, 0~10V, ±5V, ±10V (需跳线设置为电压或电流量程, 设置方法见本章第五节)
采样速率 ^{注1}	每通道 500sps
分辨率	16 位
采集精度	±0.1%
零点漂移	±30uV/°C
满量程漂移	±60ppm/°C
输入阻抗	电压量程: 2MΩ 电流量程: 124Ω
隔离电压	2500VRMS(浪涌保护电压)
量程设置	每个通道可单独选择量程
其他	
通讯接口	RS485
波特率	1200~115200bps
数据通讯速率 ^{注2}	最大 180 次/秒 (单模块, 115200bps 下) 最大 24 次/秒 (单模块, 9600bps 下) 最大 3 次/秒 (单模块, 1200bps 下)
看门狗	软件看门狗
供电电压	+10V~30VDC
电源保护	电源反向保护
功耗	额定值 0.8W @ 24VDC
操作温度	-10°C~+70°C
存储温度	-40°C~+80°C

注意:

- 1、采样速率: 此参数指的是 ADC 芯片采集速度
- 2、数据通讯速率: 此参数指的是 MCU 控制器和上位机通讯速度。

1.5 模块使用说明

1、端子定义表

表 1

端子	名称	说明
1-6		NC

7	DATA+	RS-485 接口信号正
8	DATA-	RS-485 接口信号负
9	VS+	直流正电源输入
10	GND	直流电源输入地
11	IN0+	模拟量输入 0 通道正端
12	IN0-	模拟量输入 0 通道负端
13	IN1+	模拟量输入 1 通道正端
14	IN1-	模拟量输入 1 通道负端
15	IN2+	模拟量输入 2 通道正端
16	IN2-	模拟量输入 2 通道负端
17	IN3+	模拟量输入 3 通道正端
18	IN3-	模拟量输入 3 通道负端
19-20		NC

注意：各通道模拟量输入正端和负端分别是独立的，模拟量输入和电源输入、485 通讯是隔离的，电源输入和 485 通讯不隔离。

2、模块内部结构框图

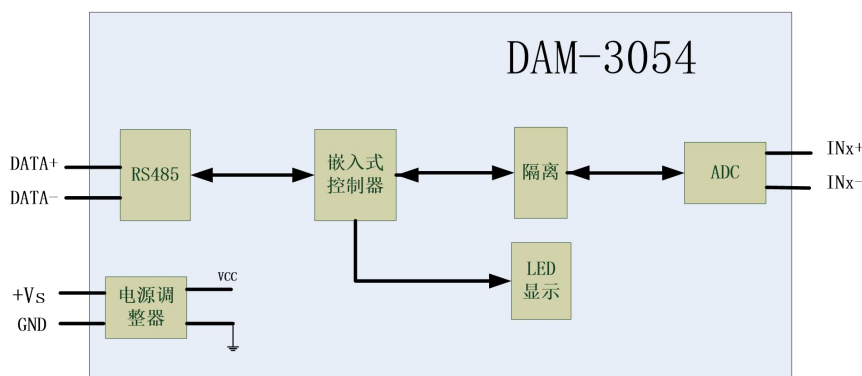


图 3

3、恢复出厂

模块内部的按键 S1 是用来恢复出厂模式，上电前按住 S1 按键，上电后模块指示灯快速闪烁 3 次，待指示灯闪烁停止后，此时模块已经完成复位，断电上电，模块恢复出厂设置。外壳上 S1 按键孔位置如下图所示：



图 4

4、指示灯说明

模块有 1 个运行指示灯。

运行指示灯：正常上电后，指示灯常亮；无数据发送时，指示灯常亮；有数据发送时，指示灯闪烁；上电前按键摁下，上电后指示灯闪烁，可以松开按键，开始恢复出厂，然后指示灯常亮，恢复出厂设置完成，模块正常运行。超过安全通信时间无数据发送则模块重启，指示灯会闪烁一次。

5、电源及通讯线连接

电源输入及 RS485 通讯接口如下图所示，输入电源的最大电压为 30V，超过量程范围可能会造成模块电路的永久性损坏。

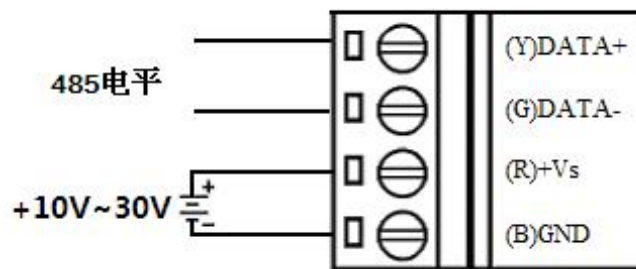


图 5

6、模拟量输入连接

模块共有 4 路差分模拟量输入（0~3 通道），各通道模拟量输入正端和负端分别是独立的。

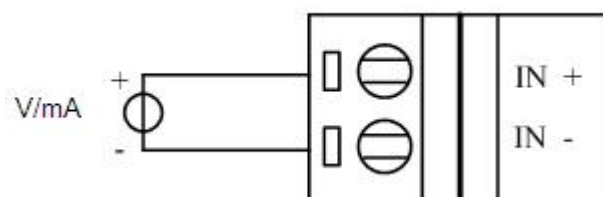


图 6

7、跳线说明

模块内部的跳线 JP7~JP4 分别用来选择 0~3 通道为电压或者电流输入（对应方式见下图 7）。JP7~JP4 安装跳线帽短接，为电流输入，JP7~JP4 断开，移除跳线帽，为电压输入。（出厂默认量程为 4~20mA，已安装跳线帽）。当客户选择电压量程时，需要拆开外壳正面的 2 个螺丝，打开外壳，然后取下 JP7~JP4 跳线帽并保存好，在上位机软件中操作选择电压量程。同理，选择电流量程时，再将跳线帽装回并在上位机软件中操作选择电流量程。软件操作方法见软件使用说明。

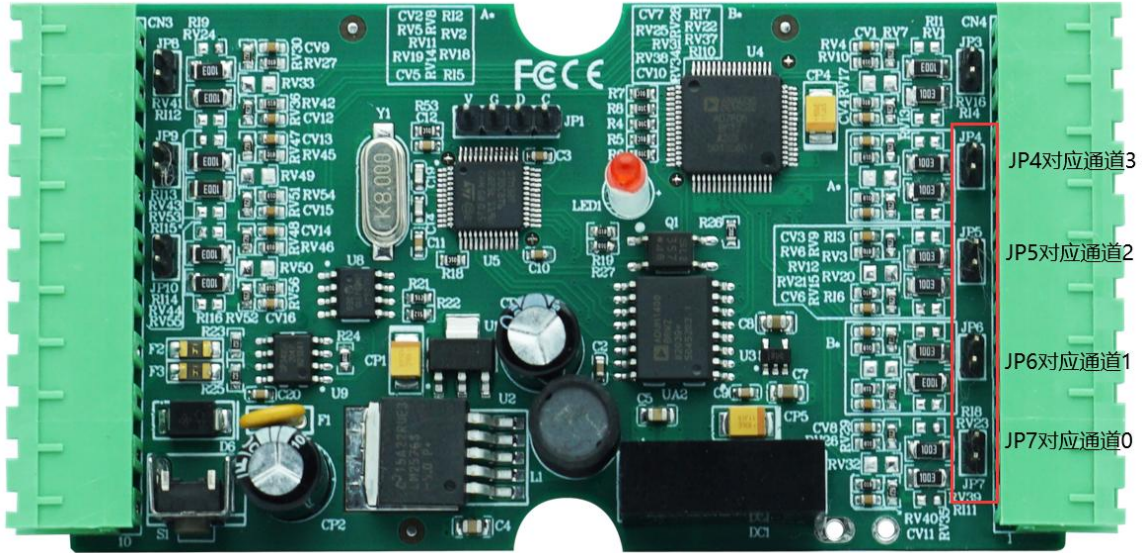


图 7

2 配置说明

2.1 代码配置表

1、波特率配置代码表

表 2

代码	0x0000	0x0001	0x0002	0x0003	0x0004	0x0005	0x0006	0x0007
波特率	1200	2400	4800	9600	19200	38400	57600	115200

2、模拟量输入范围配置代码表

表 3

输入类型	范围 1	最大误差 1	代码
电流	4~20mA	±0.1%	0x000C
电流	0~20mA	±0.1%	0x000B
电流	±20mA	±0.1%	0x000A
电压	0-5V	±0.1%	0x000D
电压	1-5V	±0.1%	0x0082
电压	0-10V	±0.1%	0x000E
电压	±5V	±0.1%	0x0008
电压	±10V	±0.1%	0x0009

2.2 MODBUS 地址分配表

1、读取线圈数据及设置模块参数等命令如表 4

表 4

功能码：01、02、05、15

地址 0X	描述	属性	说明
00257	第 0 路模拟量采集使能	读写	0=不使能，1=使能
00258	第 1 路模拟量采集使能	读写	
00259	第 2 路模拟量采集使能	读写	
00260	第 3 路模拟量采集使能	读写	

1、读取数据寄存器及设置模块参数等命令如表 5 和表 6：

表 5

功能码：04

地址 3X	描述	属性	说明
30257	第 0 路模拟量输入低 16 位	只读	数据关系见表 7 电压或电流值=原码值/0xFFFF* (量程最大值-量程最小值)+量程 最小值
30258	第 0 路模拟量输入高 16 位	只读	
30259	第 1 路模拟量输入低 16 位	只读	
30260	第 1 路模拟量输入高 16 位	只读	

30261	第 2 路模拟量输入低 16 位	只读	
30262	第 2 路模拟量输入高 16 位	只读	
30263	第 3 路模拟量输入低 16 位	只读	
30264	第 3 路模拟量输入高 16 位	只读	

表 6

功能码：03、06、16

地址 4X	描述	属性	说明
40129	模块类型寄存器	只读	如：0x31,0x54 表示 DAM3154
40130	模块类型后缀寄存器	只读	如：0x42, 0x44 (HEX) 表示 'BD'(ASC II)
40131	模块 MODBUS 协议标识	只读	'+'：2B20(HEX) - ASC II
40132	模块版本号	只读	如：0x06,0x00 表示版本 6.00
40133	模块地址	读写	Bit15_Bit 8 必须输入为 0。 Bit7_Bit 0 模块地址，范围 1~255。 如：01
40134	模块波特率	读写	如：0x0003-9600bit/s, 其他波特率见表 2
40135	奇偶校验选择	读写	0x0000：无校验； 0x0001：偶校验； 0x0002：奇校验；
保留			
40257	第 0 路模拟量输入量程	只读	Bit15_Bit 8 必须为 0。 Bit7_Bit 0 输出量程。 如 0x000C：4~20mA 量程表如表 3
40258	第 1 路模拟量输入量程	只读	
40259	第 2 路模拟量输入量程	只读	
40260	第 3 路模拟量输入量程	只读	
保留			
40521	校准	读写	0：正常工作模式； 1：校准；

2、数据寄存器的值与输入模拟量的对应关系（码值转换方式为线性映射时）：

表 7

模拟量输入量程	数据寄存器的数码值（十进制）
4~20mA	0-65535（4mA 对应数码值 0，20mA 对应数码值 65535）
0~20mA	0-65535（0mA 对应数码值 0，20mA 对应数码值 65535）
±20mA	0-65535（-20mA 对应数码值 0，20mA 对应数码值 65535）
0-5V	0-65535（0V 对应数码值 0，5V 对应数码值 65535）
1-5V	0-65535（1V 对应数码值 0，5V 对应数码值 65535）
0-10V	0-65535（0V 对应数码值 0，10V 对应数码值 65535）
±5V	0-65535（-5V 对应数码值 0，5V 对应数码值 65535）

±10V	0-65535 (-10V 对应数码值 0, 10V 对应数码值 65535)
------	---

2.3 MODBUS 通讯实例

1、03 功能码

用于读保持寄存器，读取的是十六位整数或无符号整数

对应数据操作地址：40001~40521

举例：

3054 模块地址为 01，搜索模块

主机发送：01 03 00 80 00 07 CRC 校验

 设备地址 功能码 寄存器地址 40129 寄存器数量

设备返回：01 03 0E 30 54 20 20 2B 00 06 10 00 01 00 03 00 00 CRC 校验

 设备地址 功能码 字节数量 数据

 模块类型：3054

 模块类型后缀：空空

 MODBUS 协议标识：+空

 模块版本号：6.10

 模块地址：1

 模块波特率：9600bps

 校验方式：无校验

2、04 功能码

用于读输入寄存器，读取的是十六位整数或无符号整数

对应的数据操作地址：40001~40521

举例：

3054 模块地址为 01，读取通道 1~4 的采样值

主机发送：01 04 01 00 00 08 CRC 校验

 设备地址 功能码 寄存器地址 40257 寄存器数量

设备返回：01 04 10 0F FF 00 00 0F FF 00 00 0F FF 00 00 0F FF 00 00

CRC 校验

 设备地址 功能码 字节数量 数据

 通道 1 采样值：0F FF

 通道 2 采样值：0F FF

 通道 3 采样值：0F FF

 通道 4 采样值：0F FF

3、06 功能码

用于写单个保存寄存器

对应数据操作地址：40001~40521

举例：

3054 模块地址为 01，设置模块地址为 2

主机发送：01 06 00 84 00 02 CRC 校验

 设备地址 功能码 寄存器地址 40133 数据

 模块地址：2

2.5 安装方式

DAM-3054 模块可方便的安装在 DIN 导轨、面板上（如图 8），还可以将它们堆叠在一起（如图 9），方便用户使用。信号连接可以通过使用插入式螺丝端子，便于安装、更改和维护。

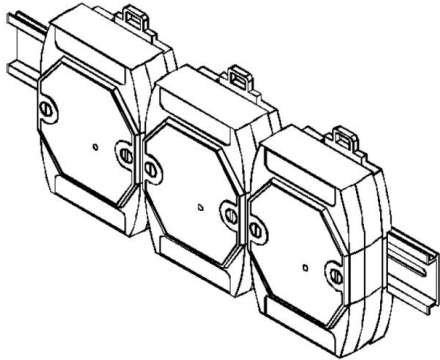


图 8

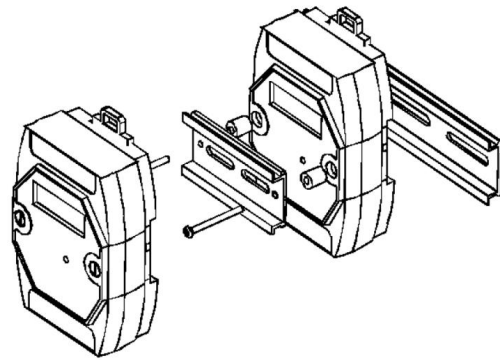


图 9

3 软件使用说明

3.1 上电及初始化

- 1) 连接电源：“+Vs”接电源正，“GND”接地，模块供电要求：+10V—+30V。
- 2) 连接通讯线：DAM-3054 通过转换模块 RS485，连接到计算机。RS485 方式：电脑端“DATA+”和“DATA-”分别接转换模块的“DATA+”和“DATA-”端。
- 3) 恢复出厂：模块侧面有一小孔内有按键，上电前摁下按键，上电后指示灯闪烁，可以松开按键，开始恢复出厂，然后指示灯常亮，恢复出厂设置完成。

3.2 连接高级软件

- 1) 连接好模块后上电，打开 DAM-3000M 高级软件，点击连接的串口，出现下面界面，选择波特率 9600，其它的选项默认，点击搜索按钮。

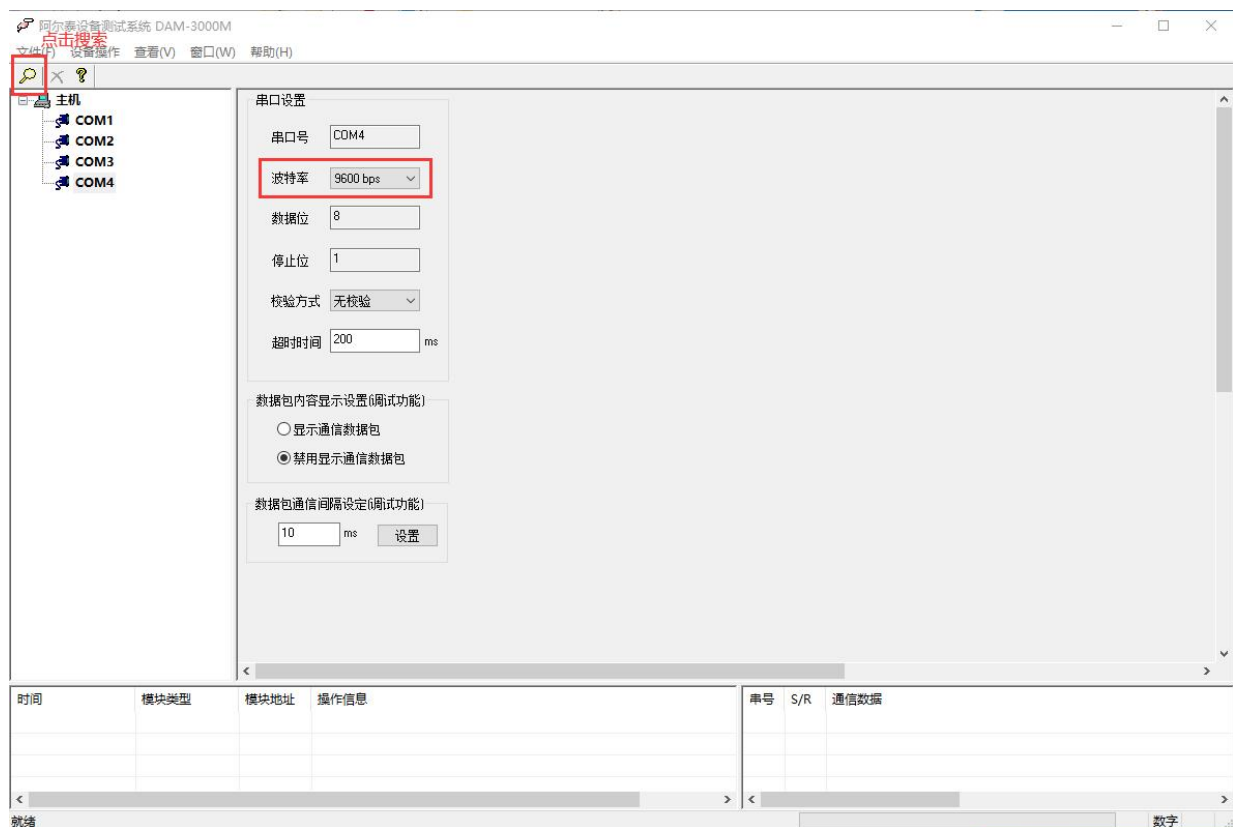


图 10

- 2) 出现如下配置界面则正常，若不出现模块信息则需重复以上步骤。

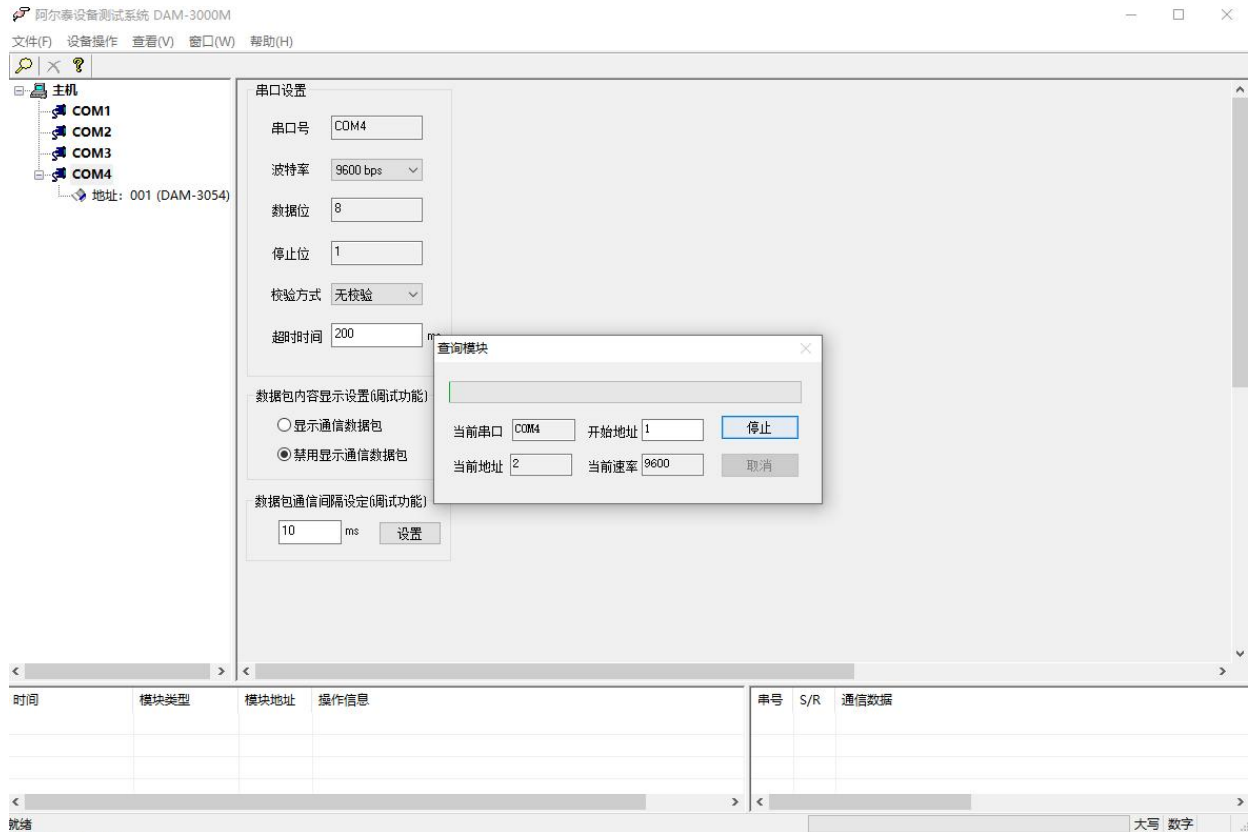


图 11

- 3) 点击模块信息则出现配置信息界面，点击量程选择的下拉箭头出现量程类型，选择输入类型即完成配置，每个通道可单独配置量程。



图 12

- 4) 如果需要修改模块信息则双击左侧的模块地址信息，出现以下界面，可以更改模块的波特率、

地址和校验方式，更改完成后需要点击删除按钮重新连接模块。

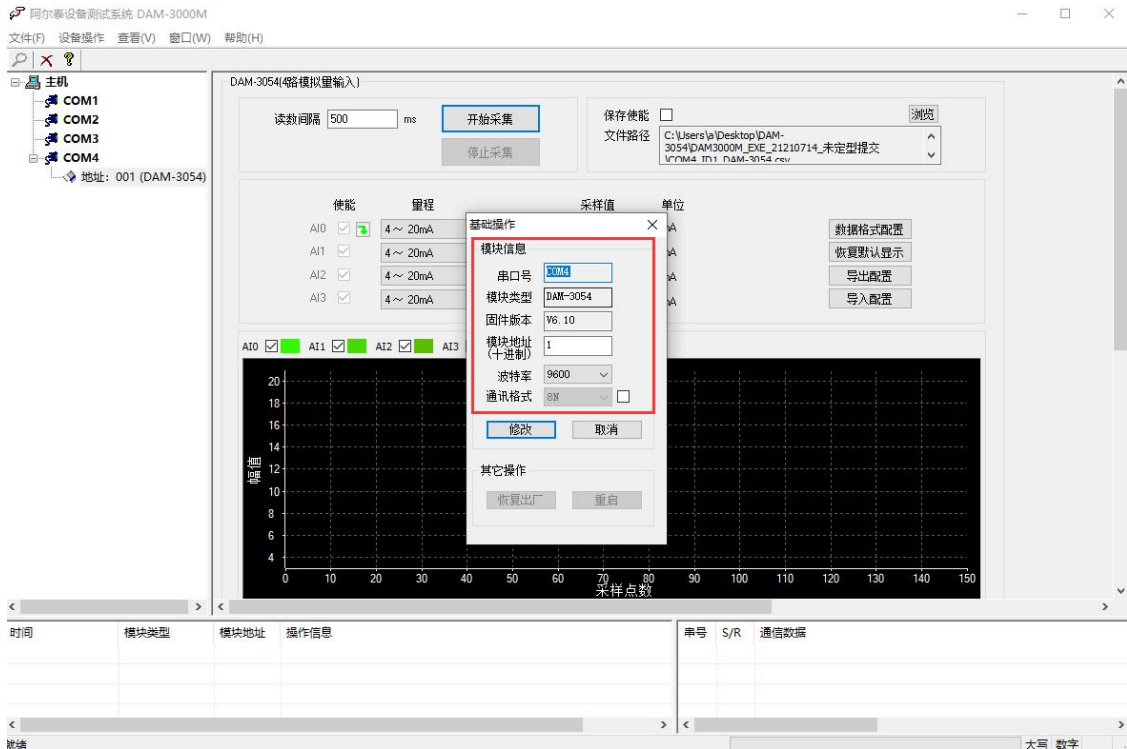


图 13

- 5) 模块搜索成功后即完成模块重设置，重复上面的步骤 3-5 即可正常采样。
- 6) 数据格式配置，可配置为“工程单位”、“原码值”两种类型，工程单位时显示实际电压或电流值，原码值显示 0~0xFFFF 16 进制数据。码值转换方式为线性映射时，电压或电流值=原码值/0xFFFF*（量程最大值-量程最小值）+量程最小值。



图 14

- 7) excel 格式保存，客户通过 excel 方式打开数据并分析，如下图所示。点击浏览选择保存的路径，

之后勾选保存使能，将自动在选择好的路径生成文件记录数据。

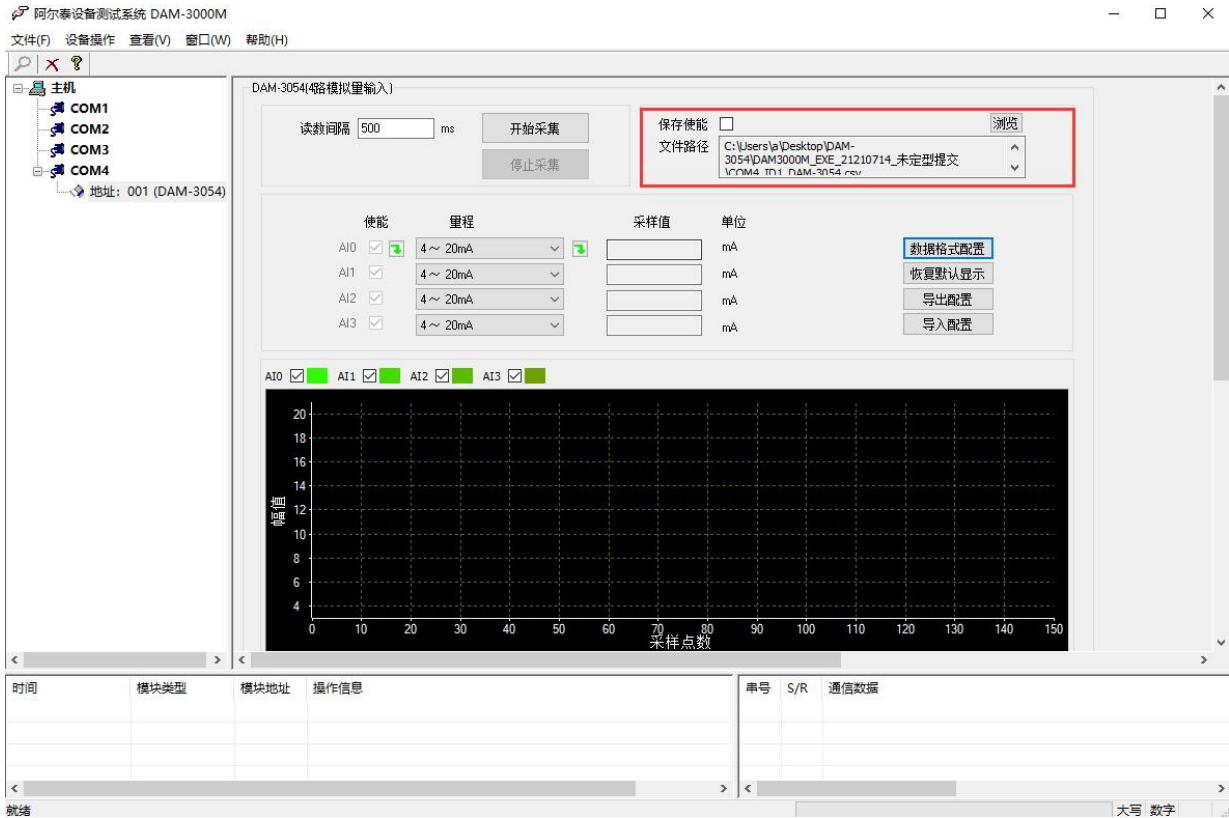


图 15

8) 本软件可显示 ModbusRTU 通讯数据内容，在打开软件上选择“显示通讯数据包”，然后搜索到模块后，数据会显示在右下角，如下图所示。

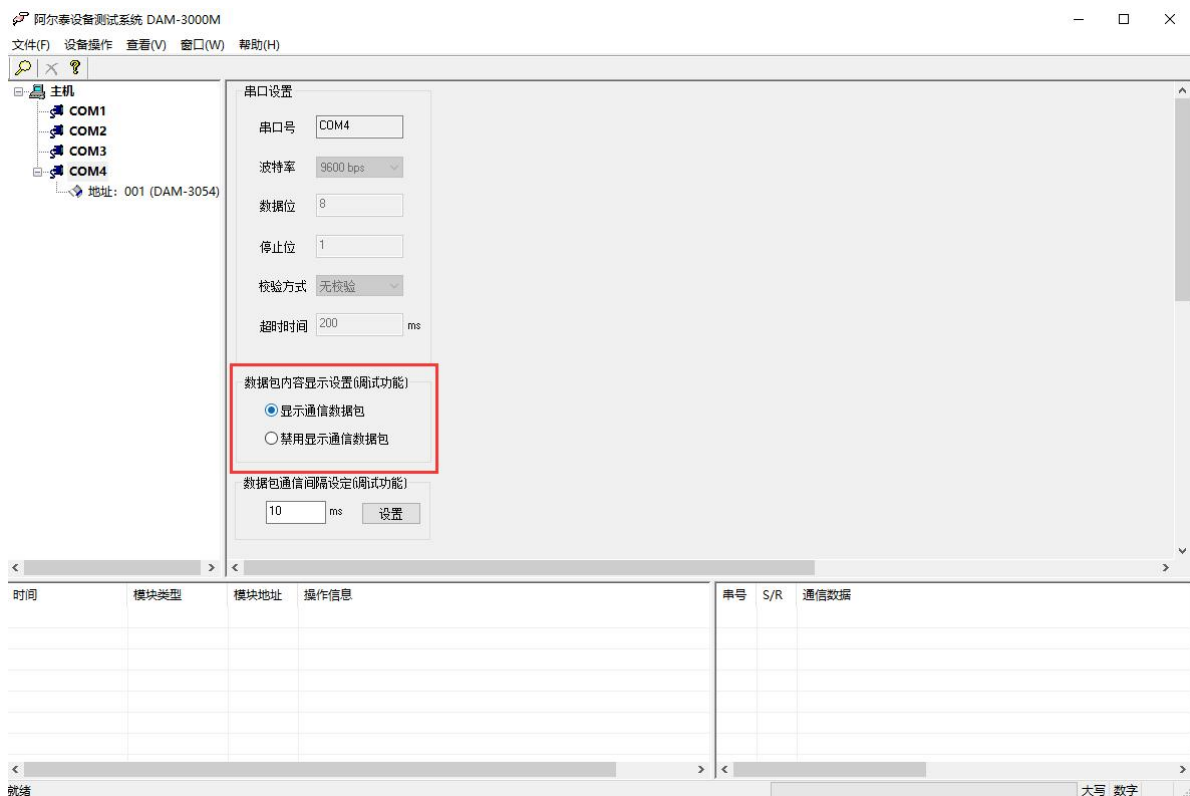


图 16

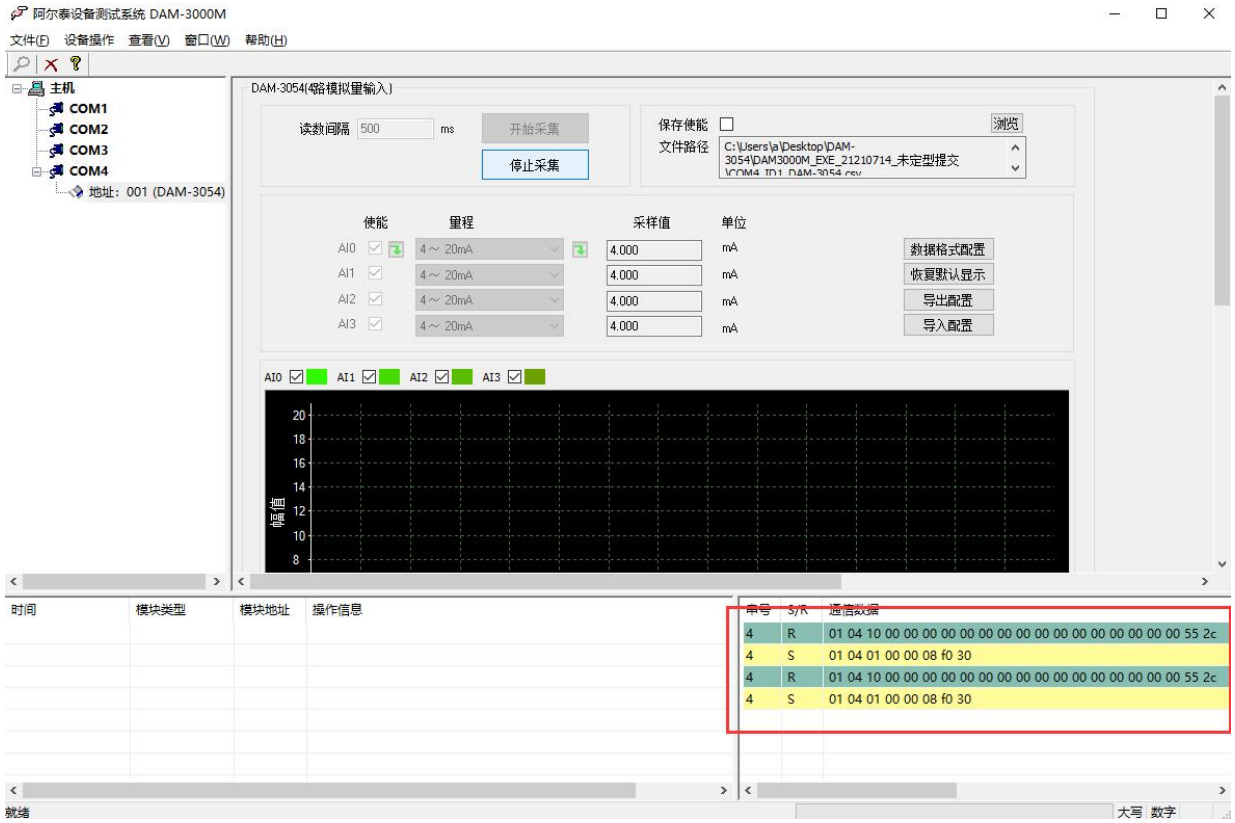


图 17

3.3 模块校准

模块出厂前已经校准，如需校准必须返厂由专业人员进行校准，任何非专业人士的校准都会引起数据采集异常。

■ 4 产品注意事项及保修

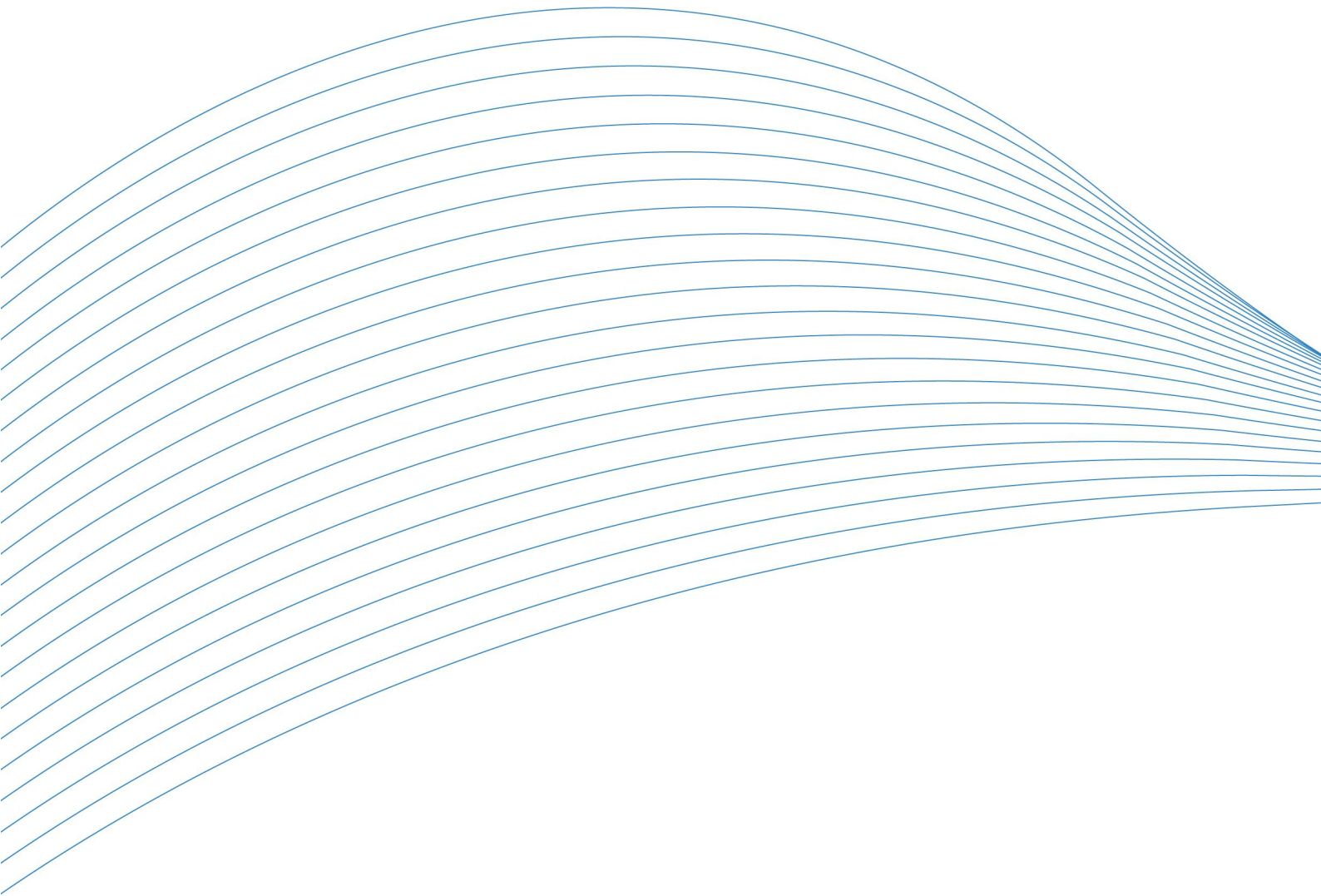
4.1 注意事项

在公司售出的产品包装中，用户将会找到产品DAM-3054和产品质保卡。产品质保卡请用户务必妥善保存，当该产品出现问题需要维修时，请用户将产品质保卡同产品一起，寄回本公司，以便我们能尽快的帮助用户解决问题。

在使用 DAM-3054 时，应注意 DAM-3054 正面的 IC 芯片不要用手去摸，防止芯片受到静电的危害。

4.2 保修

DAM-3054 自出厂之日起，两年内凡用户遵守运输，贮存和使用规则，而质量低于产品标准者公司免费维修。



阿尔泰科技

服务热线：400-860-3335

网址：www.art-control.com